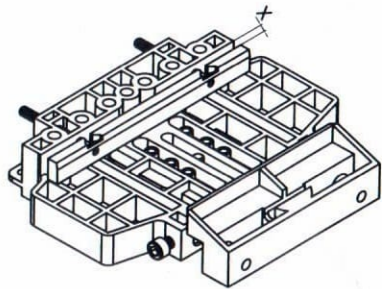


Monteringsanvisningar

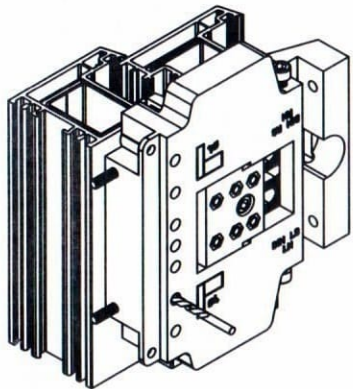
Gångjärn P80/P100

CE	HAPS + Sohn GmbH + Co. KG Langenbergerstr.131-133 42549 Velbert / Germany	08									
		1309-CPD-0093	EN 1935:2002	4	7	5	0	1	4	0	12

- 1 En mall för borring
X= 5mm

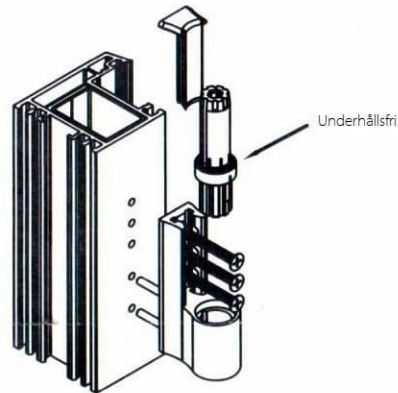


- 2 Korrekt läge av mallen,
mitten 4mm borring

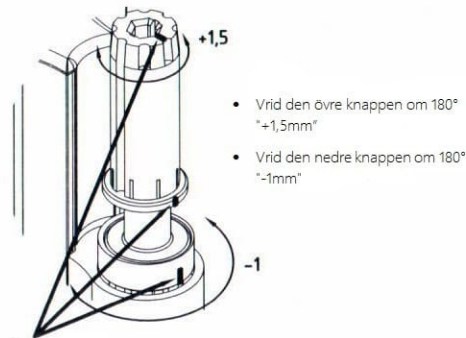


- 3 Gångjärn monteras med hjälp av
skruvar 4,8mm

Ensidig montering till ram



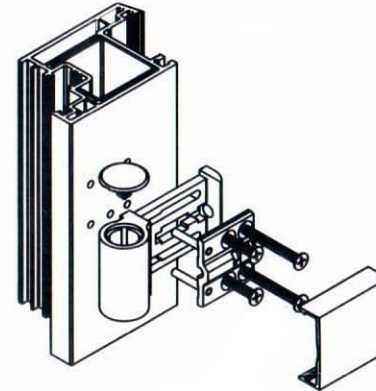
- 4 Tryckjustering



Spåren märker "nolläge"

- 5 Montering till båge med hjälp av
monteringsplatta. (Skrubar 4,8 mm)

Montering av locket och skyddsplatta



- 6 I sidled +/- 5mm
Vertikalt +4mm
Med insetnyckel SW5

